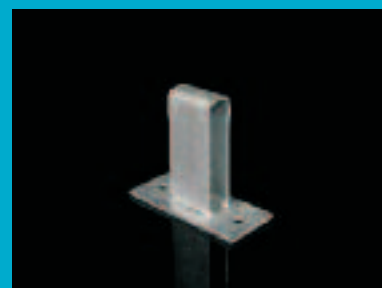
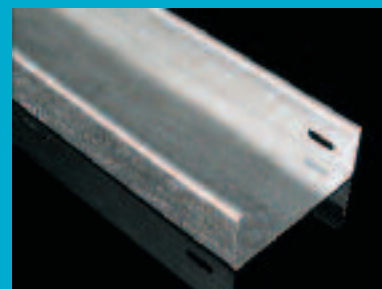




KABELRINNEN AUS EDELSTAHL

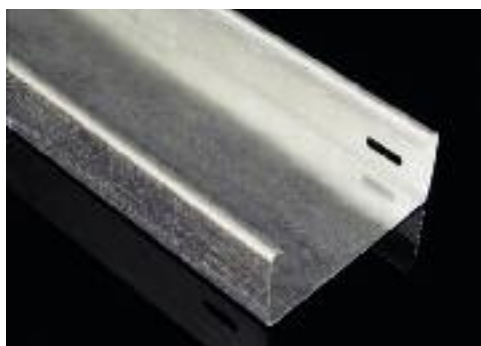
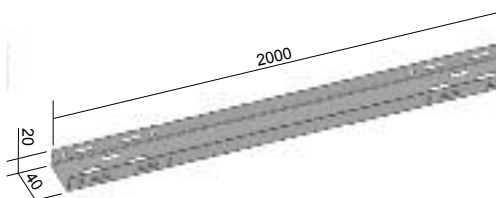




Kabelrinnen gelocht

Artikelnummer	↑	‡	↕	IX
NIXKZ 20X40	0,8	0,4	2	⊕

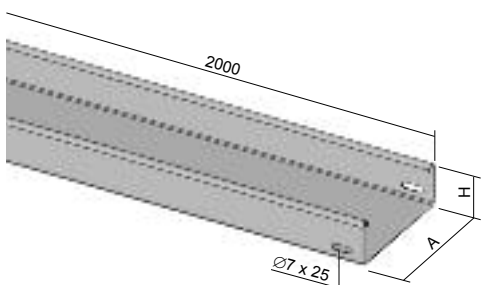
Standardlänge der Kabelrinne ist 2 m.
Die Befestigung der Rinnen erfolgt durch das Verbindungsstück NIXS 40 (S. 14) und zwei Schrauben NIXSMP 5X10.

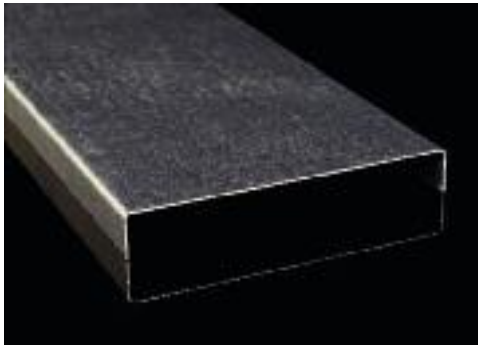


Kabelrinnen ungelocht

Artikelnummer	A	H	↑	‡	↕	IX
NIXKZN 50X62	62	50	0,8	1,0	4	⊕
NIXKZN 50X125	125	50	0,8	1,3	4	⊕
NIXKZN 50X250	250	50	0,8	2,8	4	⊕
NIXKZN 100X125	125	100	0,8	2,1	8	⊕
NIXKZN 100X250	250	100	0,8	2,9	8	⊕
NIXKZN 100X500	500	100	1,2	7,2	8	⊕

Standardlänge der Kabelrinne ist 2 m.
Die Verbindung der Rinnen erfolgt durch die Verbindungsstücke NIXS 50 / NIXS 100 (S. 14) und Schrauben NIXSMP 6X10 (S. 20).
Die Verbindung der Rinnen mit dem Zubehör ist direkt, sie erfolgt durch die Schrauben NIXSMP 6X10 (S. 20).

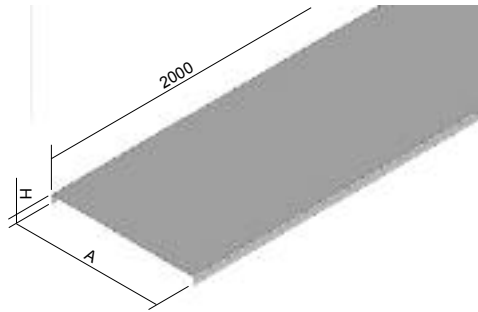




Deckel für Kabelrinne

Artikelnummer	A	H	‡	‡	IX
NIXV 40	40	10	0,8	0,29	⊕
NIXV 62	62	11	0,8	0,45	⊕
NIXV 125	125	11	0,8	0,76	⊕
NIXV 250	250	11	0,8	1,82	⊕
NIXV 500	500	14	1,0	4,28	⊕

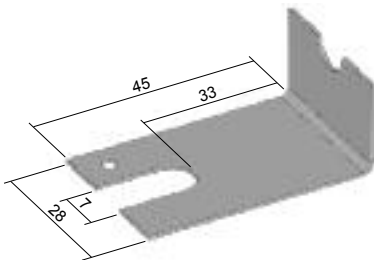
Standardlänge der Kabelrinne ist 2 m.
Die Befestigung des Deckels mit der Rinne erfolgt durch die Klammern NIXUV (S. 4).



Klammer für Kabelrinne

Artikelnummer	‡	IX
NIXUV	0,01	⊕

Dient zur Befestigung des Deckels mit der Rinne und Formstücke mit Hilfe der Schraube.



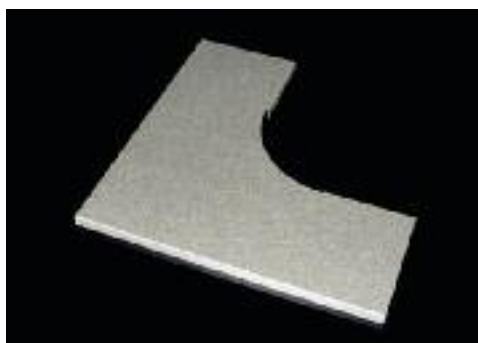
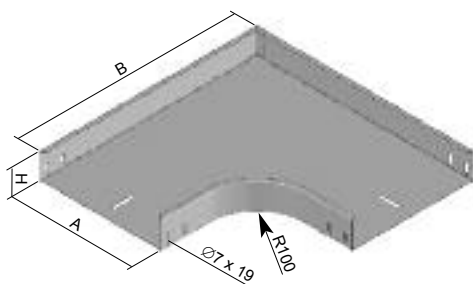
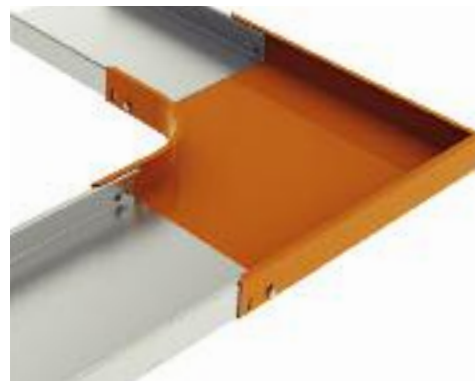


Bogen 90°

Artikelnummer	A	H	B	t	g	z	IX
NIXO 90X50X62	62	50	265	0,8	0,31	4	⊕
NIXO 90X50X125	125	50	328	0,8	0,50	4	⊕
NIXO 90X50X250	250	50	453	0,8	1,77	4	⊕
NIXO 90X100X125	125	100	328	0,8	0,70	8	⊕
NIXO 90X100X250	250	100	453	0,8	2,22	8	⊕
NIXO 90X100X500	500	100	703	1,0	3,07	8	⊕

Die Verbindung erfolgt durch direktes Aufstecken der Kabelrinnen in das Formstück und der Befestigung durch die Schrauben NIXSMP 6X10 (S. 20).

Bei dem Bogen 90° NIXO 90X100X500 wird der äußere Rechtwinkel der Seitenteile durch die Schräge ersetzt.

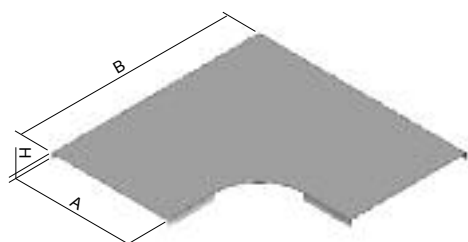


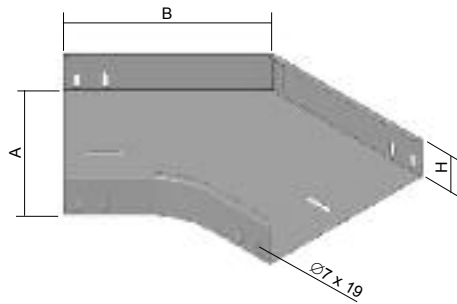
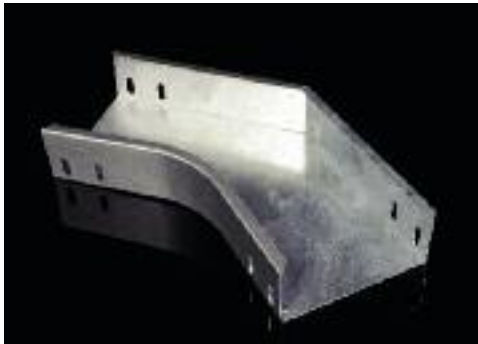
Deckel für Bogen 90°

Artikelnummer	A	H	B	t	g	IX
NIXVO 90X62	62	12	267	0,8	0,12	⊕
NIXVO 90X125	125	12	330	0,8	0,25	⊕
NIXVO 90X250	250	12	455	0,8	1,17	⊕
NIXVO 90X500	500	15	705	1,0	3,91	⊕

Die Befestigung des Deckels werden Klammern NIXUV (S. 4) benötigt.

Bei dem Bogen 90° NIXVO 90X500 wird der äußere Rechtwinkel der Seitenteile durch die Schräge ersetzt.





Bogen 45°

Artikelnummer	A	H	B	↑	‡	↗	IX
NIXO 45X50X62	62	50	168	0,8	0,24	4	⊕
NIXO 45X50X125	125	50	194	0,8	0,36	4	⊕
NIXO 45X100X125	125	100	245	0,8	0,52	4	⊕
NIXO 45X100X125	125	100	194	0,8	0,52	4	⊕
NIXO 45X100X250	250	100	245	0,8	1,41	8	⊕
NIXO 45X100X500	500	100	350	1,0	3,25	8	⊕

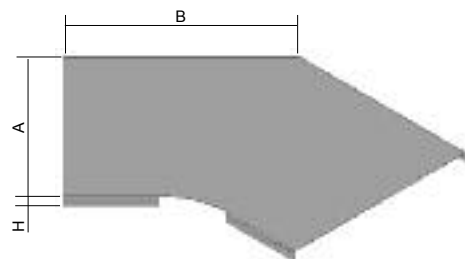
Die Verbindung erfolgt durch direktes Aufstecken der Kabelrinnen in das Formstück und der Befestigung durch die Schrauben NIXSMP 6X10 (S. 20).



Deckel für Bogen 45°

Artikelnummer	A	H	B	↑	‡	IX
NIXVO 45X62	62	12	168	0,8	0,08	⊕
NIXVO 45X125	125	12	194	0,8	0,16	⊕
NIXVO 45X250	250	12	245	0,8	0,69	⊕
NIXVO 45X500	500	15	350	1,0	2,49	⊕

Die Befestigung des Deckels werden Klammern NIXUV (S. 4) benötigt.

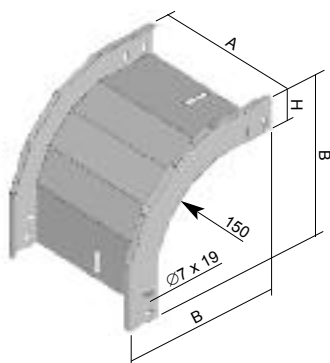




Fallstück 90°

Artikelnummer	A	H	B	t	±	lf	IX
NIXKO 90X50X62	62	50	275	0,8	0,35	4	⊕
NIXKO 90X50X125	125	50	275	0,8	0,64	4	⊕
NIXKO 90X50X250	250	50	275	0,8	1,25	4	⊕
NIXKO 90X100X125	125	100	325	0,8	0,79	8	⊕
NIXKO 90X100X250	250	100	325	0,8	1,21	8	⊕
NIXKO 90X100X500	500	100	325	1,0	1,91	8	⊕

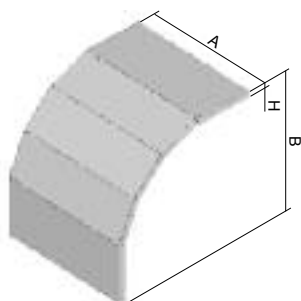
Die Verbindung erfolgt durch direktes Aufstecken der Kabelrinnen in das Formstück und der Befestigung durch die Schrauben NIXSMP 6X10 (S. 20).



Deckel für Fallstück 90°

Artikelnummer	A	H	B	t	±	IX
NIXVKO 90X50X62	62	12	276	0,8	0,18	⊕
NIXVKO 90X50X125	125	12	276	0,8	0,38	⊕
NIXVKO 90X50X250	250	12	276	0,8	0,38	⊕
NIXVKO 90X100X125	125	12	326	0,8	0,93	⊕
NIXVKO 90X100X250	250	12	326	0,8	0,68	⊕
NIXVKO 90X100X500	500	15	326	1,0	2,18	⊕

Die Befestigung des Deckels werden Klammern NIXUV (S. 4) benötigt. Die Deckel werden flach geliefert. Sie sind konstruiert aus einem Stück Blech mit geschnittenen Seitenteilen für die anschließende Biegung während der Montage.

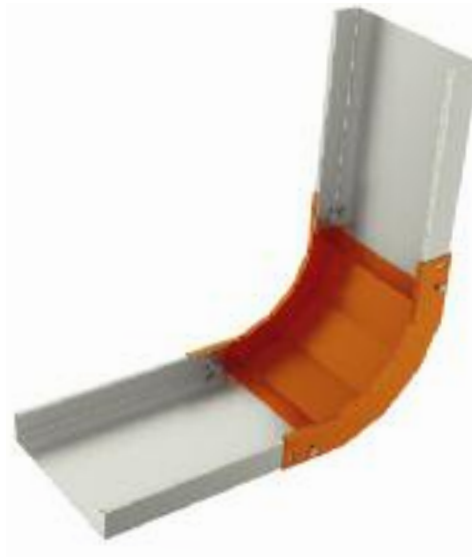
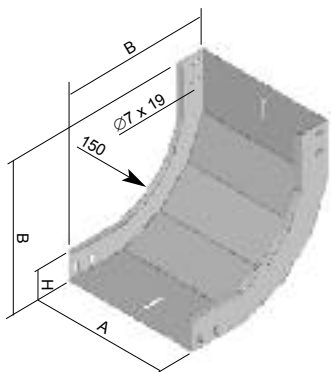




Steigstück 90°

Artikelnummer	A	H	B	↑	‡	⌈	IX
NIXSO 90X50X62	62	50	275	0,8	0,39	4	⊕
NIXSO 90X50X125	125	50	275	0,8	0,73	4	⊕
NIXSO 90X50X250	250	50	275	0,8	1,41	4	⊕
NIXSO 90X100X125	125	100	325	0,8	0,91	8	⊕
NIXSO 90X100X250	250	100	325	0,8	1,53	8	⊕
NIXSO 90X100X500	500	100	325	1,0	2,55	8	⊕

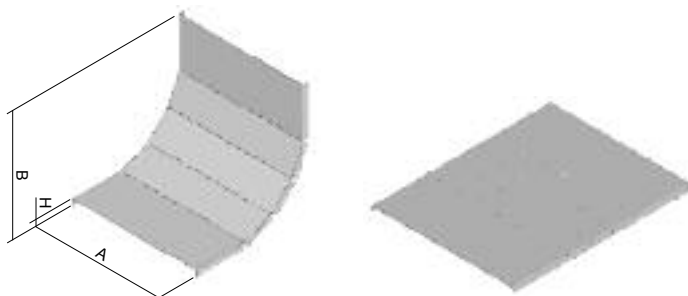
Die Verbindung erfolgt durch direktes Aufstecken der Kabelrinnen in das Formstück und der Befestigung durch die Schrauben NIXSMP 6X10 (S. 20).



Deckel für Steigstück 90°

Artikelnummer	A	H	B	↑	‡	IX
NIXVSO 90X62	62	12	221	0,8	0,14	⊕
NIXVSO 90X125	125	12	221	0,8	0,26	⊕
NIXVSO 90X250	250	12	221	0,8	0,64	⊕
NIXVSO 90X500	500	15	221	1,0	1,51	⊕

Die Befestigung des Deckels werden Klammern NIXUV (S. 4) benötigt. Die Deckel werden flach geliefert. Sie sind konstruiert aus einem Stück Blech mit geschnittenen Seitenteilen für die anschließende Biegung während der Montage.

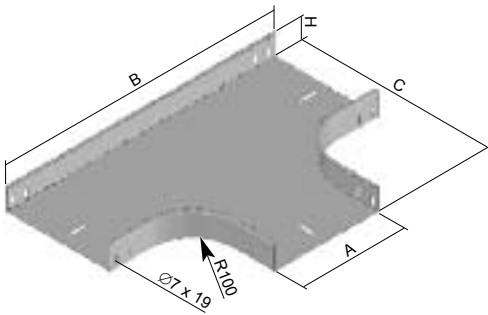
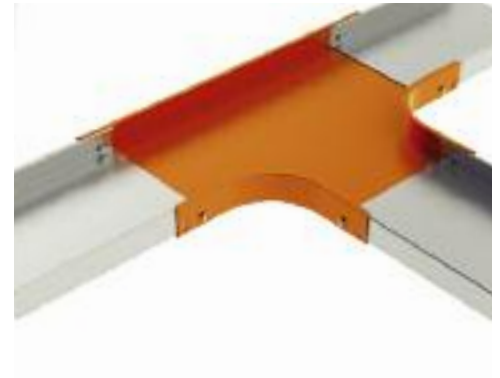




T-Stück

Artikelnummer	A	H	B	C	↑	‡	‡f	IX
NIXT 50X62	62	50	465	265	0,8	0,39	6	⊕
NIXT 50X125	125	50	528	328	0,8	0,60	6	⊕
NIXT 50X250	250	50	653	453	0,8	2,18	6	⊕
NIXT 100X125	125	100	528	328	0,8	1,03	12	⊕
NIXT 100X250	250	100	653	453	0,8	2,62	12	⊕
NIXT 100X500	500	100	903	703	1,0	5,37	12	⊕

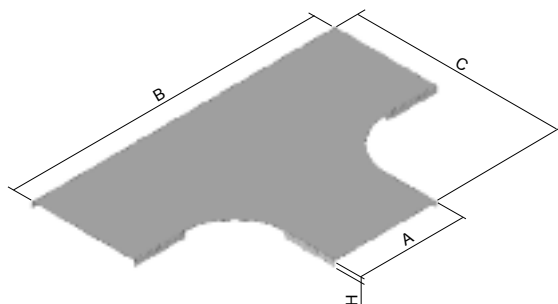
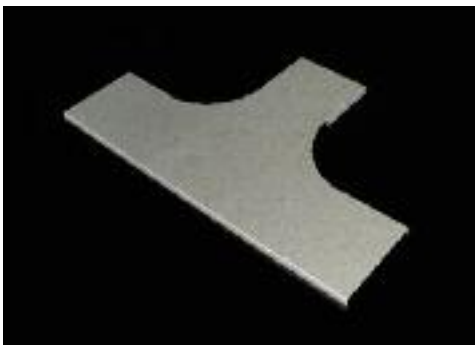
Die Verbindung erfolgt durch direktes Aufstecken der Kabelrinnen in das Formstück und der Befestigung durch die Schrauben NIXSMP 6X10 (S. 20).



Deckel für T-Stück

Artikelnummer	A	H	B	C	↑	‡	IX
NIXVT 62	62	12	465	266	0,8	0,17	⊕
NIXVT 125	125	12	528	329	0,8	0,31	⊕
NIXVT 250	250	12	653	454	0,8	1,52	⊕
NIXVT 500	500	15	903	705	1,0	4,47	⊕

Die Befestigung des Deckels werden Klammern NIXUV (S. 4) benötigt.

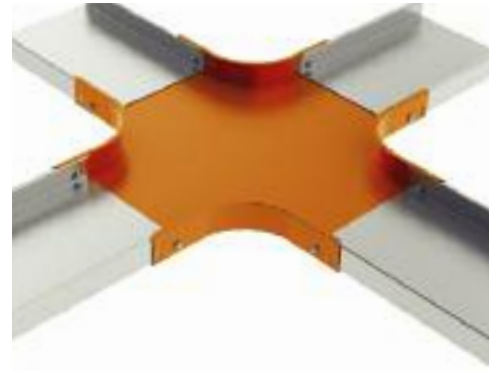
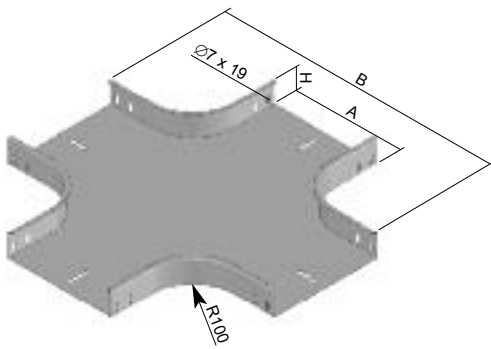




Kreuzung

Artikelnummer	A	H	B	↑	‡	⌈	IX
NIXKR 50X62	62	50	465	0,8	0,50	8	⊕
NIXKR 50X125	125	50	528	0,8	0,72	8	⊕
NIXKR 50X250	250	50	653	0,8	2,60	8	⊕
NIXKR 100X125	125	100	528	0,8	0,92	16	⊕
NIXKR 100X250	250	100	653	0,8	3,00	16	⊕
NIXKR 100X500	500	100	903	1,0	5,90	16	⊕

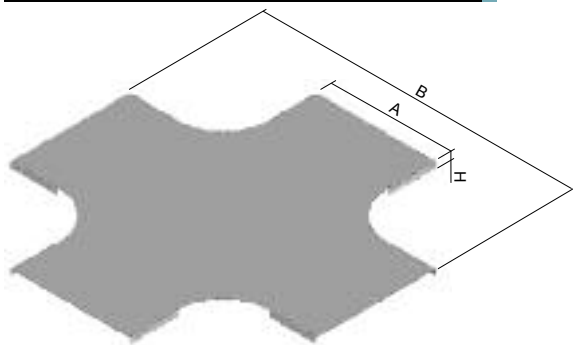
Die Verbindung erfolgt durch direktes Aufstecken der Kabelrinnen in das Formstück und der Befestigung durch die Schrauben NIXSMP 6X10 (S. 20).



Deckel für Kreuzung

Artikelnummer	A	H	B	↑	‡	IX
NIXVKR 62	62	12	465	0,8	0,27	⊕
NIXVKR 125	125	12	528	0,8	0,41	⊕
NIXVKR 250	250	12	653	0,8	1,75	⊕
NIXVKR 500	500	15	903	1,0	4,70	⊕

Die Befestigung des Deckels werden Klammern NIXUV (S. 4) benötigt.

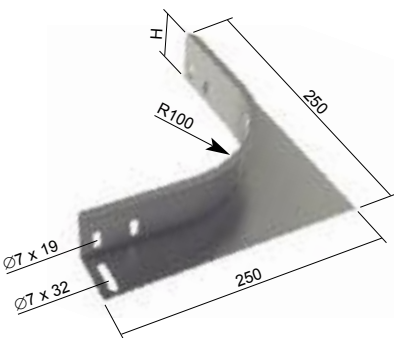
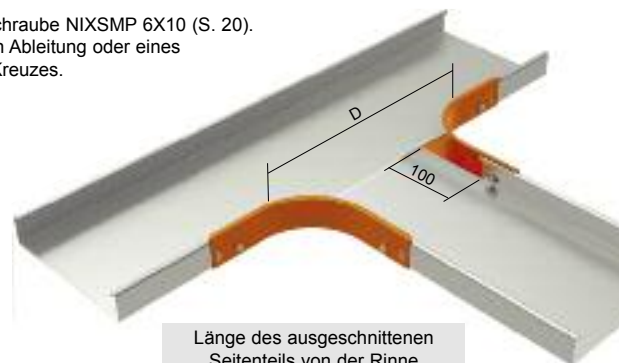




Eckverbindung

Artikelnummer	H	t	±	lf	IX
NIXRD 50	50	0,8	0,12	4	⊕
NIXRD 100	100	0,8	0,25	8	⊕

Die Verbindung erfolgt durch die Schraube NIXSMP 6X10 (S. 20).
Dient zur Bildung einer zusätzlichen Ableitung oder eines ungleicharmigen T-Stückes oder Kreuzes.
Wird immer paarweise verwendet.



Länge des ausgeschnittenen Seitenteils von der Rinne

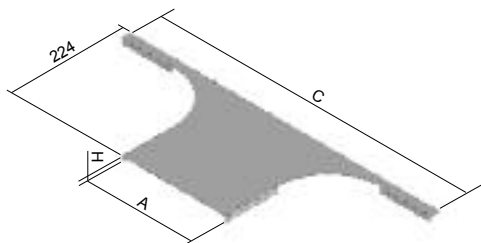
Abiegung auf den Kanal	D
NKZI 50X62	262
NKZI 50X125	325
NKZI 100X125	325
NKZI 50X250	450
NKZI 100X250	450
NKZI 100X500	700



Deckel für T-Anbaustück

Artikelnummer	A	H	C	t	IX
INOXVOH 62	62	12	462	0,8	⊕
INOXVOH 125	125	12	525	0,8	⊕
INOXVOH 250	250	12	650	0,8	⊕

Die Befestigung des Deckels werden Klammern NIXUV (S. 4) benötigt.
Der Deckel dient zur Abdeckung des Reduktionsteiles gebildeten T-Stückes, bzw. Kreuzes.

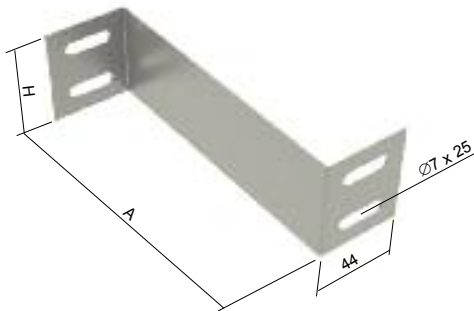




Reduzierstück

Artikelnummer	A	H	t	±	±f	IX
NIXR 50X62	62	40	0,8	0,04	2	⊕
NIXR 50X125	125	40	0,8	0,05	2	⊕
NIXR 50X250	250	40	0,8	0,11	2	⊕
NIXR 100X125	125	90	0,8	0,09	4	⊕
NIXR 100X250	250	90	0,8	0,19	4	⊕

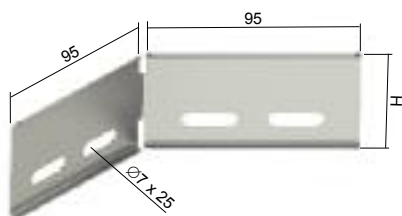
Die Verbindung erfolgt durch Schrauben NIXSMP 6X10 (S. 20).
Das Reduzierstück dient zum Übergang zwischen verschiedenen Breiten der Rinnen von identischer Höhe der Seitenteile.



Verbindungswinkel

Artikelnummer	H	t	±	IX
NIXSUK 50	47	1,0	0,06	⊕
NIXSUK 100	97	1,0	0,12	⊕

Die Verbindung erfolgt durch Schrauben NIXSMP 6X10 (S. 20).
Winkelverbindungen werden vor allem zur Verbindung an den Stellen von leichter Abweichung der Trasse oder Aufziehen der Bögen mit grossen Durchmessern oder zur Umgehung von Säulen und Pfeilern verwendet.

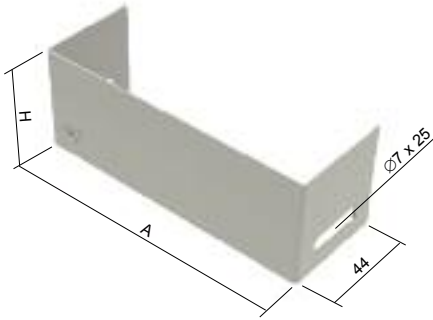




Endstück

Artikelnummer	A	H	↑	‡	‡f	IX
NIXK 50X62	62	45	0,8	0,04	2	⊕
NIXK 50X125	125	45	0,8	0,05	2	⊕
NIXK 50X250	250	45	0,8	0,11	4	⊕
NIXK 100X125	125	95	0,8	0,09	2	⊕
NIXK 100X250	250	95	0,8	0,19	4	⊕
NIXK 100X500	500	95	0,8	0,42	4	⊕

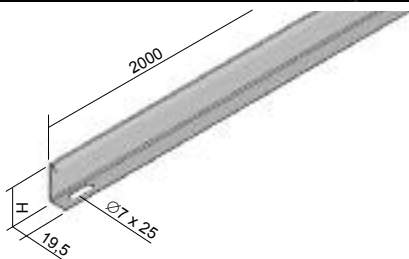
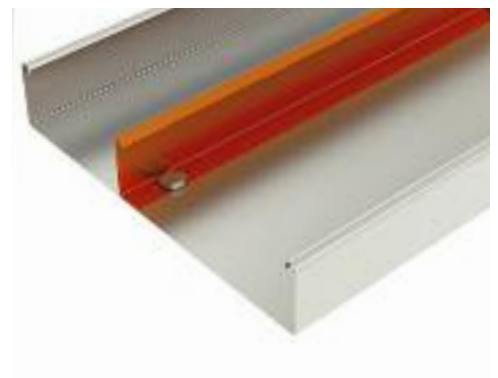
Die Verbindung erfolgt durch die Schrauben NIXSMP 6X10 (S. 20).
Das Endstück dient zur Verblendung einer Linie.

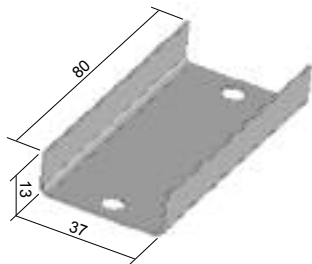


Trennsteg

Artikelnummer	H	↑	‡	IX
NIXPZ 50	44	0,8	0,47	⊕
NIXPZ 100	94	0,8	0,75	⊕

Standardlänge der Trennstege ist 2 m.
Die Befestigung des Trennstegs erfolgt durch die Schrauben NIXSMP 6X10 (S. 20).

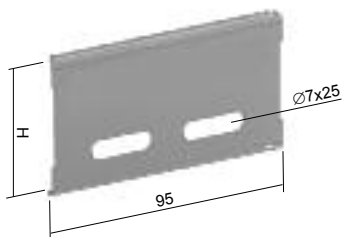




Verbindung

Artikelnummer	↑	‡	↓	IX
NIXS 40	1,0	0,04	2	⊕

Die Verbindung erfolgt durch die Schrauben NIXSMP 5X10 (S. 20).
Für Erfüllung der Stromleitenden Verbindung gemäß der Norm ČSN 32 2000-4-41 ist es notwendig, immer die Zahnscheiben unter der Schraubkopf und Mutter M5 zu verwenden.



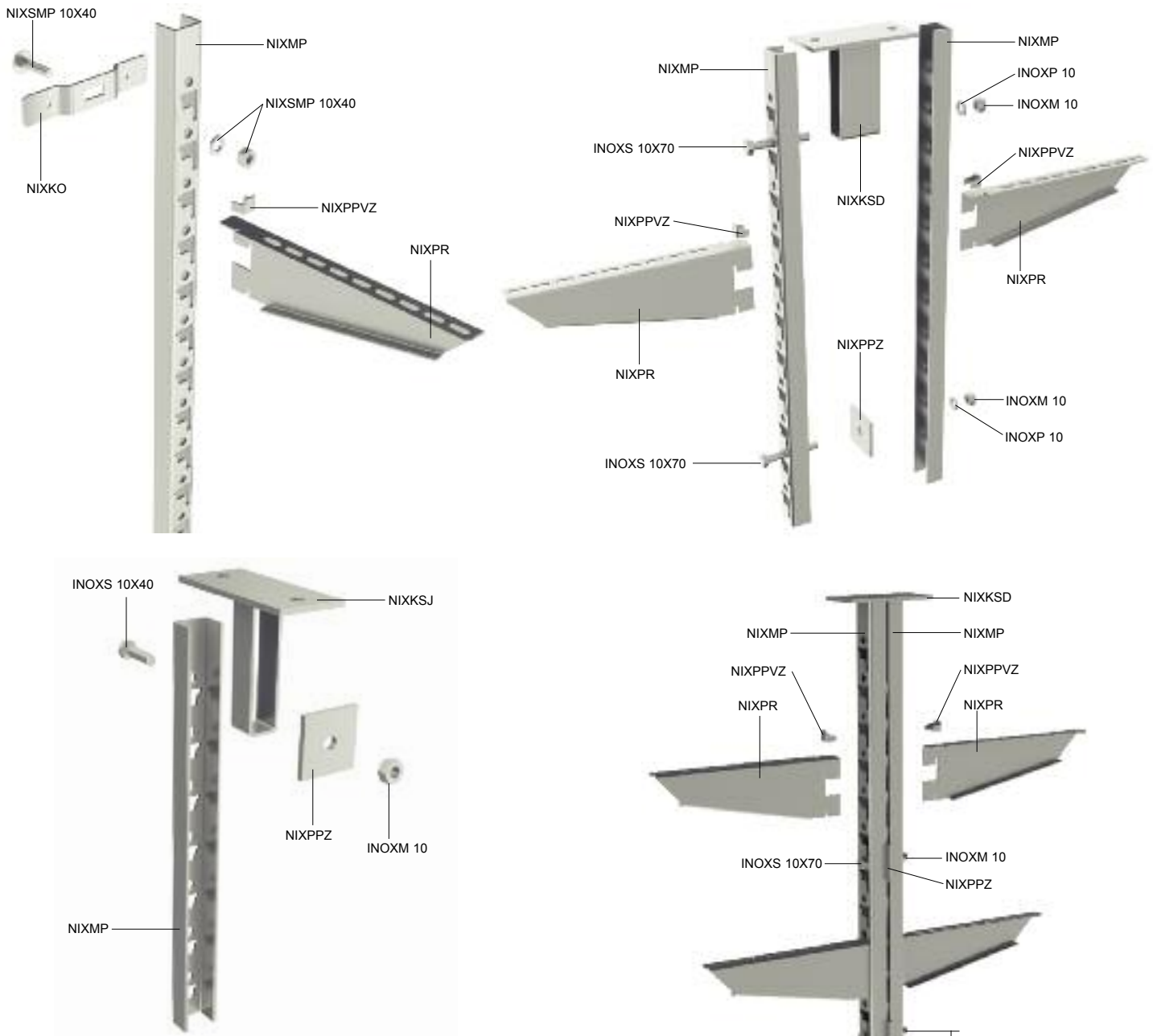
Verbindung

Artikelnummer	H	↑	‡	↓	IX
NIXS 50	47	1,0	0,02	2	⊕
NIXS 100	97	1,0	0,09	4	⊕

Die Verbindung erfolgt durch die Schrauben NIXSMP 6X10 (S. 20).
Für Erfüllung der Stromleitenden Verbindung gemäß der Norm ČSN 32 2000-4-41 ist es notwendig, immer die Zahnscheiben unter der Schraubkopf und Mutter M6 zu verwenden.



Montagebeispiele – Montageprofile, Stütze, Konsole



Bezeichnung	Beschreibung	Seite
NIXKO	Konsole	18
NIXKSD	Zweifache vertikale Konsole	18
NIXKSJ	Einfache vertikale Konsole	18
NIXMP	Montageprofil	17
NIXPPVZ	Sicherung	17
NIXPPZ	Unterlegscheibe	17
NIXPR	Wandausleger zum Stecken	16
NIXSMP 10X40	Schraube + Mutter + Unterlegscheibe	20
INOXS 10X40	Schraube	20
INOXS 10X70	Schraube	20
INOXM 10	Mutter	20
INOXP 10	Unterlegscheibe	21

Der Abstand von Anhängemontageprofilen ist von Material der Decke, Belastbarkeit des Ankerelements und das Gewicht der aufgelagerten Kabel abhängig.

Die Befestigung der Konsole zur Decke und zum Boden ist identisch.

max. 500 mm

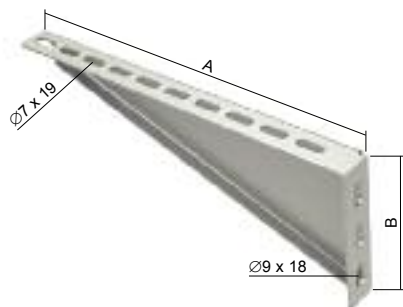
max. 500 mm



Wandausleger

Artikelnummer	A	B	t	g	lf	IX
NIXPS 62	82	42	1,5	0,06	1	☺
NIXPS 125	145	70	2	0,17	2	☺
NIXPS 250	270	100	2	0,37	2	☺

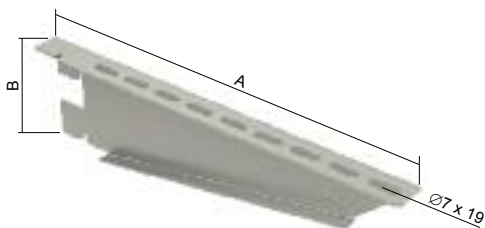
Die Befestigung der Rinne an den Ausleger erfolgt durch die Schrauben NIXSMP 6X10 (S. 20).



Wandausleger zum Stecken

Artikelnummer	A	B	g	lf	IX
NIXPR 125	148	78,5	0,16	2	☺
NIXPR 250	273	78,5	0,32	2	☺
NIXPR 500	523	78,5	0,65	2	☺

Die Befestigung der Rinne zur Schnellspannstütze erfolgt durch die Schraube NIXSMP 6X10 (S. 20). Die Stütze muss bei der Montage ins Montageprofil durch Sicherung NIXPPVZ (S. 17) gesichert werden. Montagebeispiel siehe S. 15.

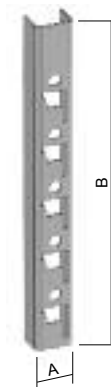




Montageprofil

Artikelnummer	A	B	‡	‡f	IX
NIXMP 300	35	300	0,45	2	⊕
NIXMP 600	35	600	0,94	2	⊕
NIXMP 800	35	800	1,24	3	⊕
NIXMP 1200	35	1200	1,84	3	⊕
NIXMP 2000	35	2000	3,08	4	⊕

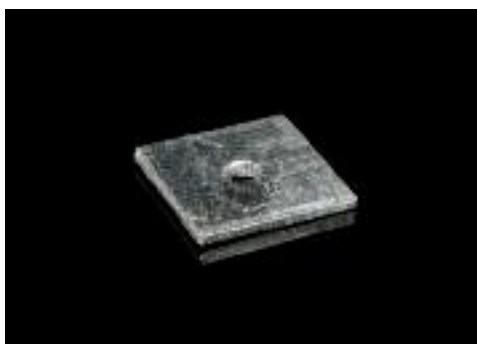
Zur Befestigung des Montageprofils wird die Konsole NIXKO (S. 18) verwendet.
Montagebeispiel siehe S. 15.



Sicherung

Artikelnummer	‡	IX
NIXPPVZ	0,008	⊕

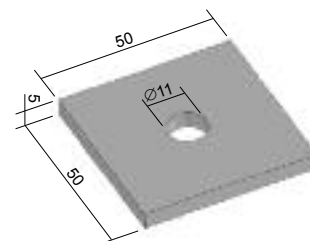
Die Sicherung wird benötigt um eine Zusicherung der Schnellspannstütze vom Typ NIXPR (S. 16) in das Montageprofil zu gewährleisten.
Montagebeispiel siehe S. 15.



Unterlegscheibe

Artikelnummer	‡	‡	‡f	IX
NIXPPZ	2,5	0,09	1	⊕

Die Befestigung erfolgt durch die Schraube INOX S 10X40 (S. 20) für eine einseitige Montage oder mit der Schraube INOX S 10X70 für eine beiderseitige Montage (S. 20).
Montagebeispiel siehe S. 15.

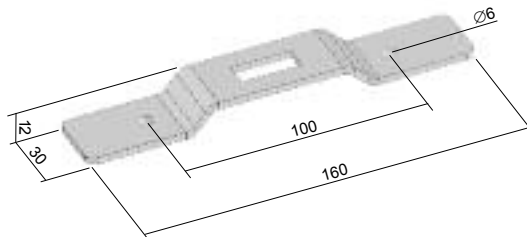




Konsole

Artikelnummer	↑	‡	⌄	IX
NIXKO	3,0	0,11	1	⊕

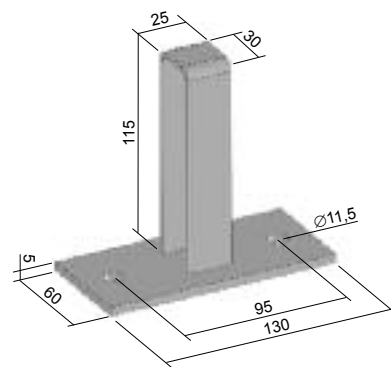
Die Befestigung eines Montageprofils an die Konsole erfolgt durch eine Schraube NIXSMP 10X40 (S. 20).
Montagebeispiel siehe S. 15.



Einfache vertikale Konsole

Artikelnummer	‡	⌄	IX
NIXKSJ	0,58	1	⊕

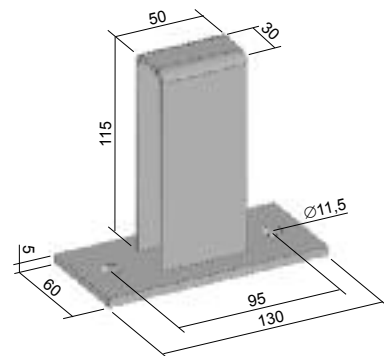
Die Konsole ist für die Verankerung des Montageprofils an der Decke oder am Boden geeignet.
Die Befestigung eines Montageprofil erfolgt durch eine Schraube INOXS 10X40 (S. 20).
Montagebeispiel siehe S. 15.



Zweifache vertikale Konsole

Artikelnummer	‡	⌄	IX
NIXKSD	0,46	1	⊕

Die Konsole ist für die Verankerung des Montageprofils an der Decke oder am Boden geeignet.
Die Befestigung eines Montageprofil erfolgt durch eine Schraube INOXS 10X70 (S. 20).
Montagebeispiel siehe S. 15.

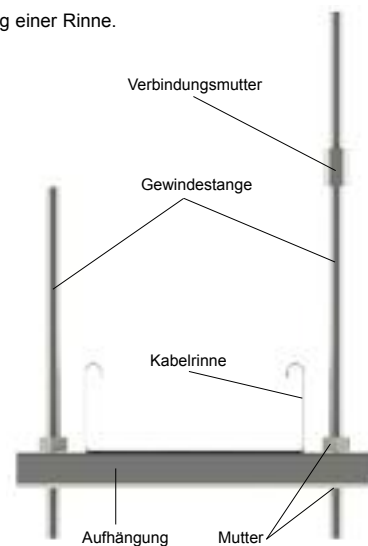
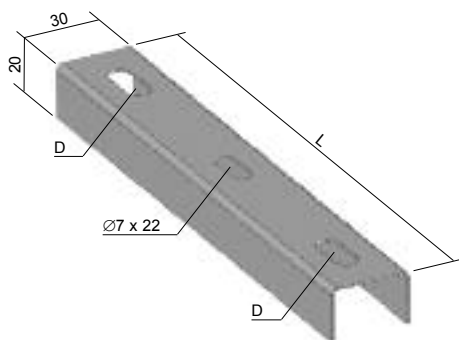




Aufhängung

Artikelnummer	L	D	↑	‡	IX
NIXZ 62	107	Ø9 x 18	1,0	0,07	⊕
NIXZ 125	170	Ø9 x 18	1,0	0,09	⊕
NIXZ 250	295	Ø9 x 18	1,0	0,20	⊕
NIXZ 500	545	Ø11 x 20	1,0	0,36	⊕

In der Kombination mit den Gewindestangen dient zur Aufhängung einer Rinne.



Gewindestange

Artikelnummer	Ø	Länge	IX
NIXZT 1*	8	1000	⊕
INOXZT 8	8	2000	⊕
INOXZT 10	10	2000	⊕

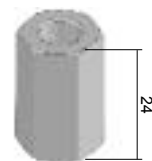
Standardlänge der Gewindestange ist 2 m.
* bis Ausverkauf



Verbindungsmutter

Artikelnummer	Ø	‡	IX
NIXPM	M8	0,02	⊕

Dient zur Verbindung und Verlängerung von zwei Gewindestangen INOXZT 8.





Schraube + Mutter + Zahnscheiben

Artikelnummer	↻	IX
NIXSMP 5X10	100	⊕

Die Zahnscheiben dienen zur Sicherung der Leitfähigkeit.



Schraube + Mutter + Zahnscheibe

Artikelnummer	↻	IX
NIXSMP 6X10	100	⊕

Die Zahnscheiben dienen zur Sicherung der Leitfähigkeit.



Schlossschraube + Mutter + flache Unterlegscheibe

Artikelnummer	↻	IX
NIXSMP 10X40	100	⊕

Dient zur Befestigung des Montageprofils NIXMP durch Konsole NIXKO (siehe S. 15).



Sechskantschraube

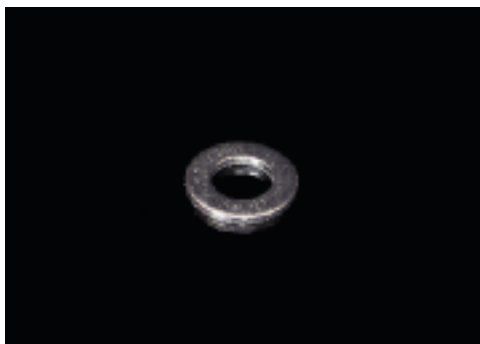
Artikelnummer	IX
INOXS 10X40	⊕
INOXS 10X70	⊕

INOXS 10X40 – dient zur Befestigung des Montageprofils NIXMP zur einfachen Konsole NIXKSJ. Die Montage erfolgt durch die Unterlegscheibe NIXPPZ und Mutter INOXM 10 (siehe S. 15).
INOXS 10X70 – dient zur Befestigung des Montageprofils NMP zur zweifachen Konsole NIXKSD. Die Montage erfolgt durch die Unterlegscheibe INOXPD 10 und Mutter INOXM 10. Weiter dient sie zur Fixation von zwei Montageprofilen NIXMP zusammen. Die Montage erfolgt durch die Unterlegscheibe NIXPPZ, die Unterlegscheibe INOXPD 10 und Mutter INOXM 10 (siehe S. 15).



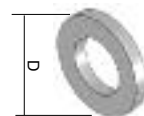
Sechskantmutter

Artikelnummer	IX
INOXM 8	⊕
INOXM 10	⊕



Unterlegscheibe

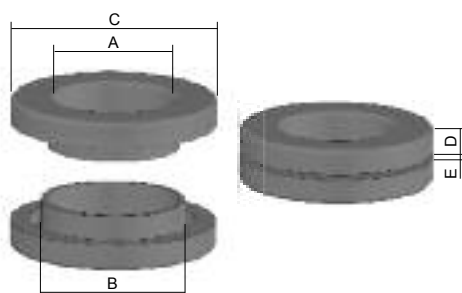
Artikelnummer	D	IX
INOXPD 8	17	⊕
INOXPD 10	20	⊕



Kabelschutzring rund

Artikelnummer	A	B	C	D	E	‡	
NKP 9	10	15	24	5	0,5 - 5	0,002	●
NKP 11	12	18,5	26	5	0,5 - 5	0,004	●
NKP 13	16	20	31	6	0,5 - 5	0,006	●
NKP 16	17	22	33	6	0,5 - 5	0,006	●
NKP 21	24	28	40	7	0,5 - 5	0,010	●
NKP 29	31	37	53	7	0,5 - 5	0,018	●

Die Kabelschutzring rund dienen für einen sicheren Durchgang der Kabel durch das Blech. Auf jeweils einer Seite des gebohrten Loches im Boden oder Seitenteil wird ein Teil der Kabelschutzring rund eingeführt. Beide Teile werden mittels eines leichten Drucks gegeneinander gedrückt und damit fest verbunden. B - Durchmesser der gebohrten Loches



Kabelschutzring

Artikelnummer	‡	
NCH	0,06	●

Der Kabelschutzring aus Kunststoff mit einer Stahlverstärkung dient zum Schutz der Kanten der Kabelrinnen. Verpackung = 10 m.